



system fasadowy

## MC WALL

- \_ system słupowo-ryglowy przeznaczony do projektowania ścian osłonowych o kształtach prostych i złożonych
- \_ system jest podstawą konstrukcji fasadowych: MC PASSIVE+, MC GLASS oraz rozwiązania przeciwpożarowego MC FIRE
- \_ system MC WALL daje szerokie możliwości kształtowania zabudowy; oferuje konstrukcje otwierane w fasadzie: okna równoległe odstawne (MC PW) oraz okna dachowe (MC RW)
- \_ szerokość wizualna słup-rygiel: 55 mm
- \_ dostępna szeroka gama słupów i rygli dostosowana do wymagań statycznych
- \_ możliwość budowania izolatorów w zależności od grubości wypełnień
- \_ ułatwienie aplikacji fartuchów paroszczelnych i paroprzepuszczalnych po obwodzie fasady zgodnie z nowymi wytycznymi montażu konstrukcji aluminiowych
- \_ bogata gama listew maskujących pozwalająca na uzyskanie urozmaiconych efektów wizualnych dla ściany osłonowej
- \_ możliwość gięcia profili w obu płaszczyznach (dokładna specyfikacja profili oraz szczegóły dotyczące parametrów technicznych gięcia profili dostępne w strefie autoryzowanej na stronie [www.aliplast.pl](http://www.aliplast.pl))
- \_ szeroki wybór kolorystyki: paleta RAL (Qualicoat 1518), kolory strukturalne, kolory drewnopodobne Aliplast Wood Colour Effect (Qualideco PL-0001), kolory imitujące kamienne powierzchnie Aliplast Loft View (Qualideco PL - 0001), anoda (Qualanod 1808), bikolor



## system fasadowy

### specyfikacja produktu

system	materiał	głębokość słupów	głębokość rygli	grubość wypełnienia	sztwność słupów	sztwność rygli	akustyka
MC WALL	aluminium	10-326 mm	10-294 mm	0-89 mm**	10,2-4092 cm <sup>4</sup> *	7,0-1831,1 cm <sup>4</sup> *	45 (-2,-5) dB

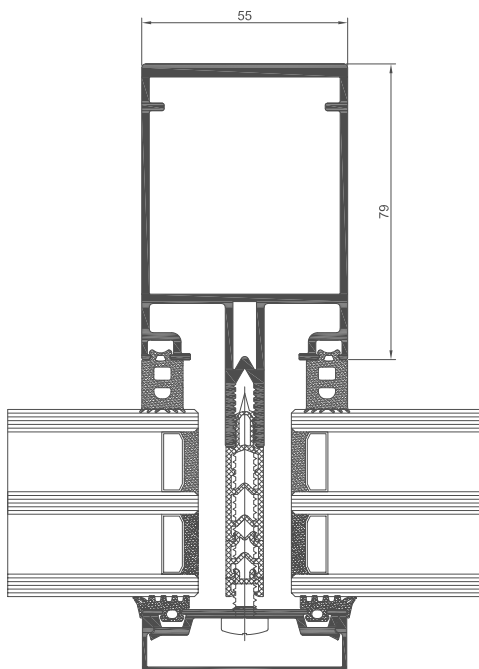
\* Istnieje możliwość stosowania dodatkowych wzmocnień

\*\* Szklenie MC Wall przy płaskiej listwie MC055 od 5-89 mm / listwa MC056 od 20-89 mm

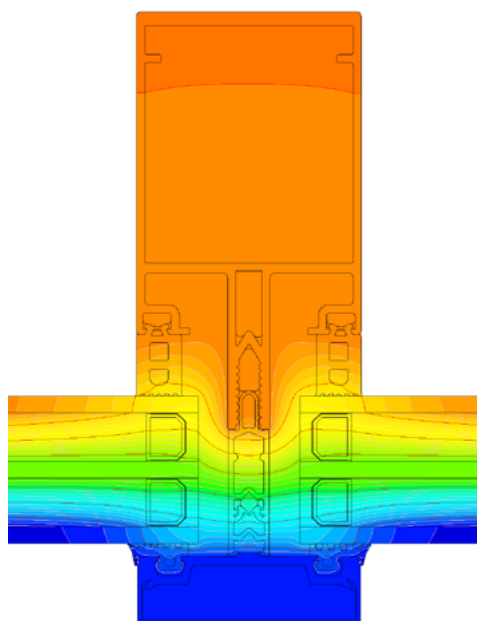
### dane techniczne

system	izolacyjność termiczna Uf*	przepuszczalność powietrza	obciążenie wiatrem	wodoszczelność
MC WALL	Uf od 0,84 W/m <sup>2</sup> K	AE1500; PN-EN 12152	2600Pa; PN-EN 13116	RE1950; PN-EN 12154

\* Izolacyjność termiczna uzależniona jest od kombinacji złożeń profili oraz grubości wypełnienia



przekrój przez słup systemu MC WALL (MC413)



przykładowy rozkład izoterm dla systemu MC WALL (MC413)