
system przeciwpożarowy
FR 90

- izolowany termicznie system przeciwpożarowy przeznaczony do zabudowy wewnętrznej i zewnętrznej
- **konstrukcje wykonane na bazie systemu FR90 charakteryzują się klasą odporności ogniowej ścian EI30, EI60, EI90, EI120 oraz drzwi w klasie odporności ogniowej EI30, EI60, EI90**
- głębokość zabudowy 90 mm
- system kompatybilny z systemami o głębokości zabudowy 90 mm (Star)
- możliwość wypełnienia panelowego (panel o grubości 60 mm): panele z wypełnieniem wełną mineralną ($U_p=0,57 \text{ W/m}^2\text{K}$), panele z wypełnieniem gipsowym
- możliwość wykonania konstrukcji o odporności ogniowej i dymoszczelnej
- możliwość wykonania konstrukcji drzwi do stosowania na drogach ewakuacyjnych
- maksymalne wymiary drzwi jednoskrzydłowych: 1650 x 2870 mm
- maksymalne wymiary drzwi dwuskrzydłowych: 3170 x 2870 mm
- zamki jedno- lub wielopunktowe, elektrozaczepy, okucia paniczne; zawiasy nakładkowe, zawiasy rolkowe, zawiasy INOX; możliwe do zastosowania rozwiązania progowe, bezprogowe, kopniak (wysoki cokół)
- możliwość stosowania kratki wentylacyjnej
- optymalizacja profili (jeden rodzaj profili do ramy drzwiowej i skrzydła)
- szybka i prosta prefabrykacja
- akustyka – badania akustyczne na drzwi dwuskrzydłowe o odporności ogniowej EI30, EI60 zabudowy wewnętrznej i zewnętrznej: od 39 do 47 dB
- szeroki wybór kolorystyki – paleta RAL (Qualicoat 1518), kolory strukturalne, Aliplast Wood Colour Effect - kolory drewnopodobne, Aliplast Loft View – kolory imitujące kamienne powierzchnie (Qualideco PL-0001), anoda (Qualanod 1808), bikolor



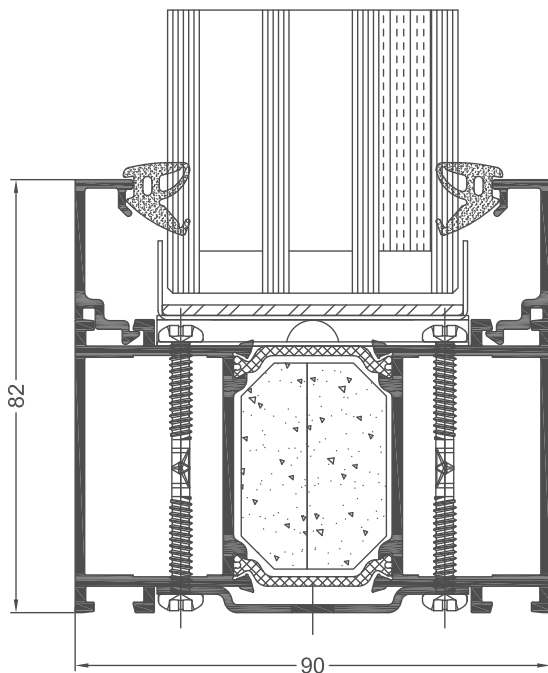
system przeciwpożarowy
specyfikacja produktu

system	materiał	głębokość ościeżnicy	głębokość skrzydła	grubość szklenia	typ drzwi
FR90 ściana	aluminium / poliamid	90 mm	–	fix 20-69 mm	–
FR90 drzwi	aluminium / poliamid	90 mm	90 mm	drzwi 20-69 mm	jedno-, dwuskrzydłowe

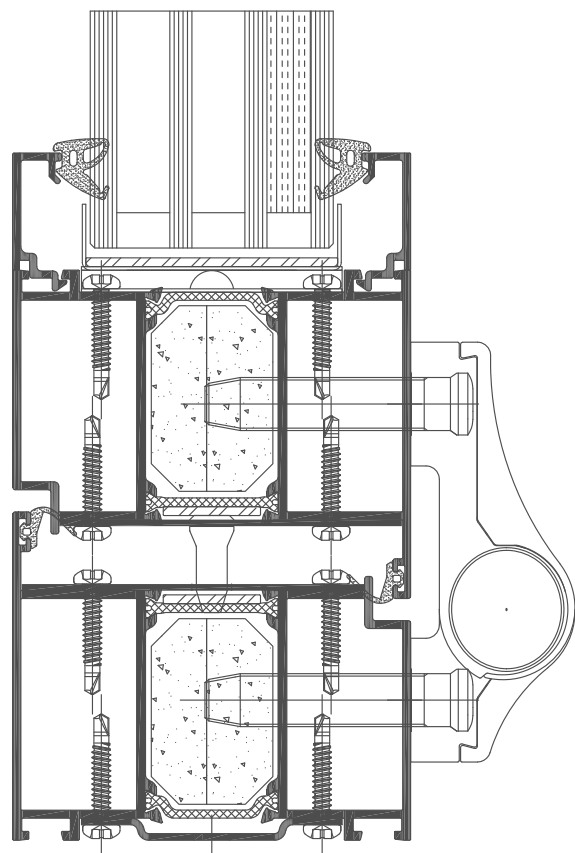
dane techniczne

system	izolacyjność termiczna Uf*	przepuszczalność powietrza	obciążenie wiatrem	wodoszczelność
FR90	Uf od 2,145 W/m ² K	Klasa 4; PN-EN 12207	Klasa C1/B2; PN-EN 12210	Klasa 4A (150Pa); PN-EN 12208

* Izolacyjność termiczna uzależniona jest od kombinacji złożenia profili oraz grubości wypełnienia



przekrój przez skrzydło FR 90 FIX (FR102)



przekrój przez drzwi FR 90 (FR101 + FR101)