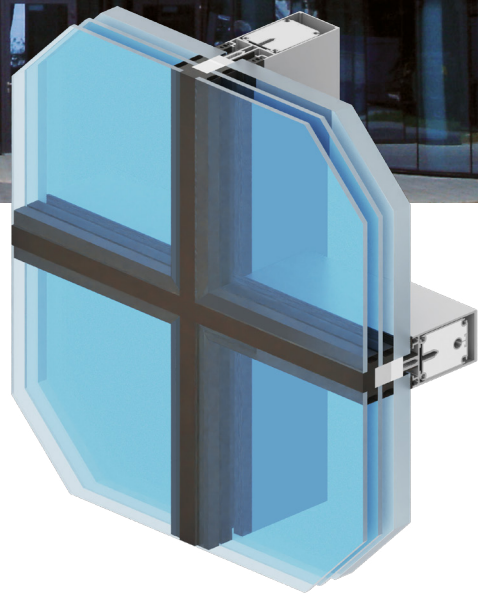




system przeciwpożarowy



MC GLASS FIRE

- _ system fasady półstrukturalnej przeznaczony do projektowania konstrukcji fasadowych przeciwpożarowych
- _ konstrukcje wykonane na bazie systemu MC GLASS FIRE charakteryzują się klasą odporności ogniowej EI30, EI60, EI90, EI120 według normy PN-EN 13501-2:2016-07
- _ wkłady pożarowe do słupów i rygli: kształtowniki aluminiowe wypełnione ogniochronną masą cementową Aestuver firmy Xella
- _ przestrzeń międzyszybowa wypełniona jest materiałami izolującymi termicznie jak i ogniowo
- _ w celu uzyskania gładkiej powierzchni zewnętrznej, szczelina wypełniona jest silikonem odpornym na działanie UV
- _ szeroki wybór kolorystyki – paleta RAL (Qualicoat 1518), kolory strukturalne, Aliplast Wood Colour Effect – kolory drewnopodobne, Aliplast Loft View – kolory imitujące kamienne powierzchnie (Qualideco PL-0001), anoda (Qualanod 1808), bikolor

system przeciwpożarowy

specyfikacja produktu

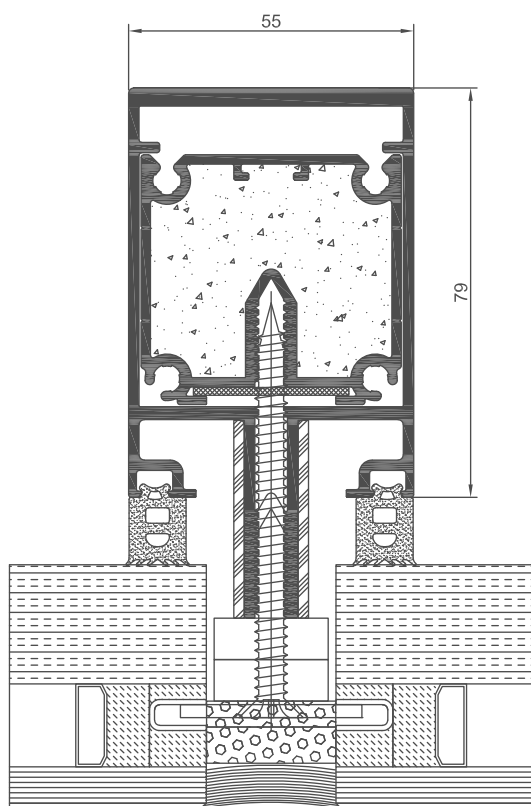
system	materiał	głębokość słupów	głębokość rygli	grubość wypełnienia	szywność słupów	szywność rygli
MCGF	aluminium	10-326 mm	10-294 mm	4-59 mm	176,7 - 4092 cm ⁴ *	215,90 - 2293 cm ⁴ *

* Istnieje możliwość stosowania dodatkowych wzmocnień

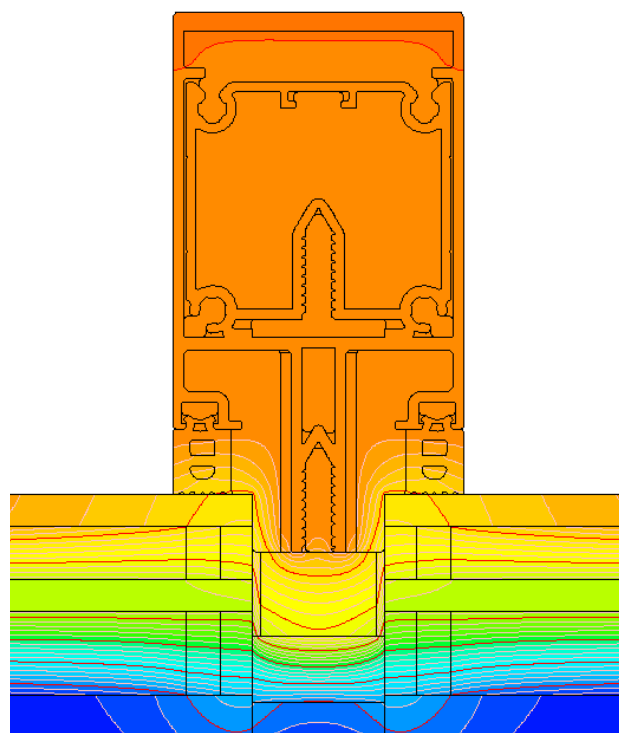
dane techniczne

system	izolacyjność termiczna Uf*	przepuszczalność powietrza	obciążenie wiatrem	wodoszczelność
MCGF	od 0,88 W/m ² K	Klasa AE1300; PN-EN 12152	Klasa 2000Pa - 3900Pa; PN-EN 13116	Klasa RE1800; PN-EN 12154

* Izolacyjność termiczna uzależniona jest od kombinacji złożeń profili oraz grubości wypełnienia



przekrój przez słup systemu MC GLASS FIRE (MC413)



przykładowy rozkład izoterm dla słupa MC GLASS FIRE (MC537)