



system fasadowy

MC GLASS

- system fasady półstrukturalnej; wykorzystywany do projektowania konstrukcji fasadowych tworzących od zewnątrz płaską powierzchnię bez widocznych profili aluminiowych
- MC GLASS to system ściany osłonowej bez widocznych zewnętrznych elementów aluminiowych; od zewnątrz widoczne są jedynie wypełnienia szklane oddzielone od siebie szczelinami silikonu konstrukcyjnego
- w pakietach szklanych wyprofilowane są specjalne kieszenie i rynny, w które trafiają płytki montażowe, za pomocą których wypełnienia mocowane są do szkieletu ściany osłonowej
- system charakteryzuje się bardzo dobrymi parametrami izolacyjności termicznej (U_f od $0,66 \text{ W/m}^2\text{K}$) – wynik ten uzyskano dzięki zastosowaniu innowacyjnych materiałów izolacyjnych
- szerokość wizualna słup-rygiel: 55 mm
- dostępna szeroka gama słupów i rygli dostosowana do wymagań statycznych
- fasada umożliwi uzyskanie różnych wersji wyglądu zewnętrznego, m.in. tzw. poziomej lub pionowej linii
- szeroka gama ozdobnych listew maskujących umożliwi nadanie fasadzie nowoczesnego i indywidualnego designu
- możliwość gięcia profili w obu płaszczyznach (dokładna specyfikacja profili oraz szczegóły dotyczące parametrów technicznych gięcia profili dostępne w strefie autoryzowanej na stronie www.aliplast.pl)
- szeroki wybór kolorystyki: paleta RAL (Qualicoat 1518), kolory strukturalne, kolory drewnopodobne Aliplast Wood Colour Effect (Qualideco PL-0001), kolory imitujące kamienne powierzchnie Aliplast Loft View (Qualideco PL - 0001), anoda (Qualanod 1808), bikolor

system fasadowy

specyfikacja produktu

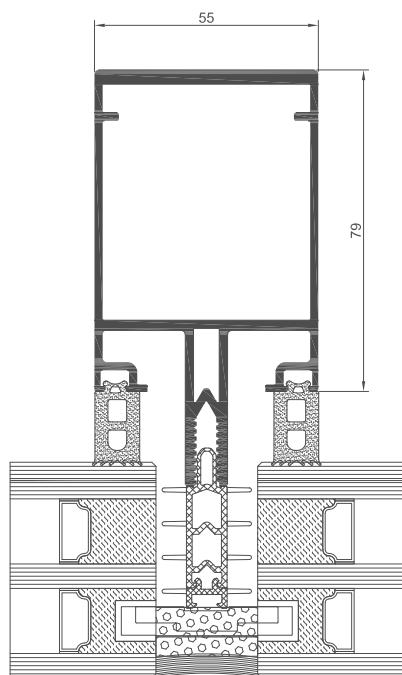
system	materiał	głębokość słupów	głębokość rygli	grubość wypełnienia	sztywność słupów	sztywność rygli
MC GLASS	aluminium	10-326 mm	10-294 mm	30-89 mm	10,2-4092 cm ⁴ *	7,0-1831,1 cm ⁴ *

* Istnieje możliwość stosowania dodatkowych wzmocnień

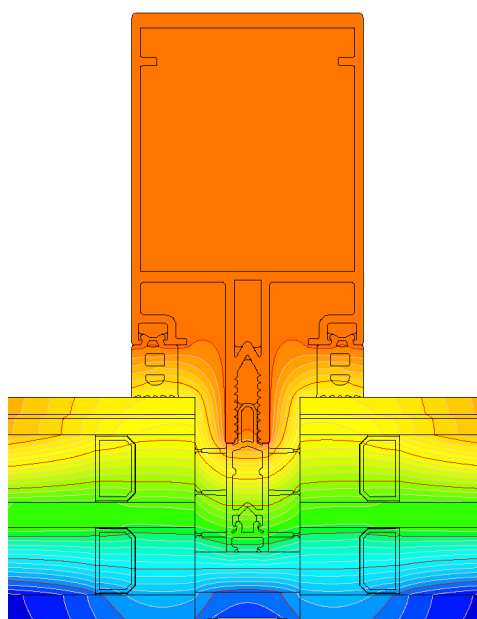
dane techniczne

system	izolacyjność termiczna Uf*	przepuszczalność powietrza	obciążenie wiatrem	wodoszczelność
MC GLASS	Uf od 0,66 W/m ² K	Klasa AE1300; PN-EN 12152	2000Pa; PN-EN 13116	Klasa RE1800; PN-EN 12154

* Izolacyjność termiczna uzależniona jest od kombinacji złożeń profili oraz grubości wypełnienia



przekrój przez słup systemu MC GLASS (MC413)



przykładowy rozkład izoterm dla systemu MC GLASS (MC413)